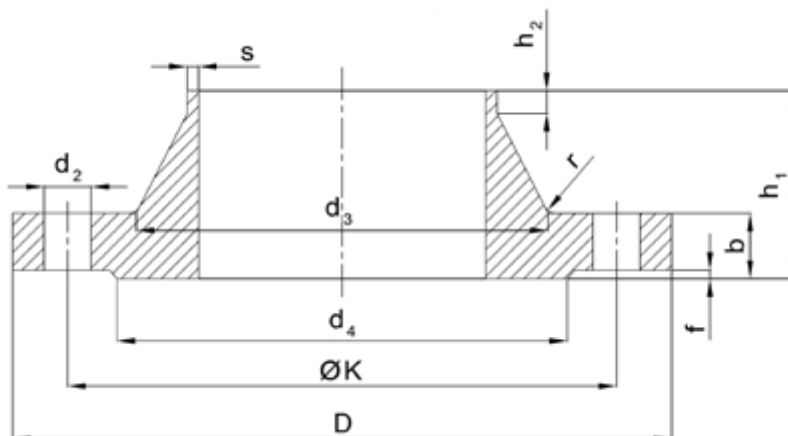




30 LAT
1990-2020

Kolnierze szyjkowe typ11 wg PN-EN 1092-1 PN6



DN	D	rura	s	d3	h1	h2	b	K	Liczba	Śruby	d2	d4	f	r	Waga
10	75	17,2	2,0	26	28	6	12	50	4	M10	11	35	2	4	0,353
15	80	21,3	2,0	30	30	6	12	55	4	M10	11	40	2	4	0,408
20	90	26,9	2,3	38	32	6	14	65	4	M10	11	50	2	4	0,621
25	100	33,7	2,6	42	35	6	14	75	4	M10	11	60	2	4	0,762
32	120	42,4	2,6	55	35	6	14	90	4	M12	14	70	2	6	1,11
40	130	48,3	2,6	62	38	7	14	100	4	M12	14	80	3	6	1,26
50	140	60,3	2,9	74	38	8	14	110	4	M12	14	90	3	6	1,43
65	160	76,1	2,9	88	38	9	14	130	4	M12	14	110	3	6	1,77
80	190	88,9	3,2	102	42	10	16	150	4	M16	18	128	3	8	2,88
100	210	114,3	3,6	130	45	10	16	170	4	M16	18	148	3	8	3,41
125	240	139,7	4,0	155	48	10	18	200	8	M16	18	178	3	8	4,65
150	265	168,3	4,5	184	48	12	18	225	8	M16	18	202	3	10	5,50
200	320	219,1	6,3	236	55	15	20	280	8	M16	18	258	3	10	8,60
250	375	273	6,3	290	60	15	22	335	12	M16	18	312	3	12	11,70
300	440	323,9	7,1	342	62	15	22	395	12	M20	22	365	4	12	15,30
350	490	355,6	7,1	385	62	15	22	445	12	M20	22	415	4	12	20,30
400	540	406,4	7,1	438	65	15	22	495	16	M20	22	465	4	12	23,10
450	595	457	7,1	492	68	15	22	550	16	M20	22	520	4	12	27,00
500	645	508	7,1	538	68	15	24	600	20	M20	22	570	4	12	30,80
600	755	610	7,1	640	70	16	30	705	20	M24	26	670	5	12	44,0
700	860	711	8,0	740	76	16	30	810	24	M24	26	775	5	12	53,70
800	975	813	8,0	842	76	16	30	920	24	M27	30	880	5	12	64,40
900	1075	914	8,0	942	76	16	34	1020	24	M27	30	980	5	12	79,20
1000	1175	1016	12,5	1045	82	16	38	1120	28	M27	30	1080	5	16	98,60