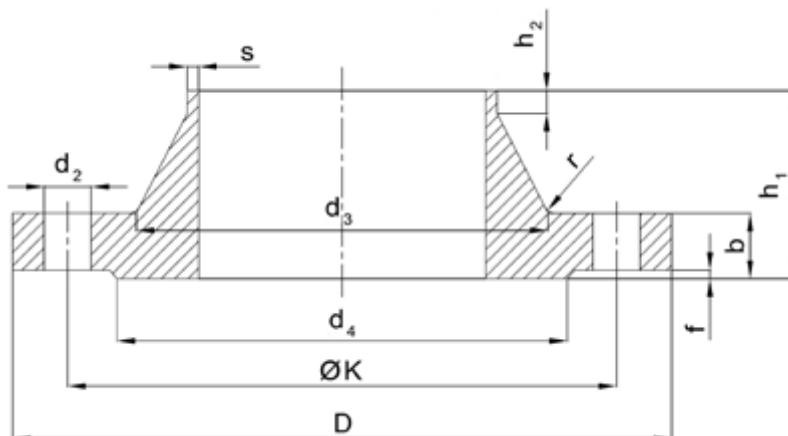




Kolnierze szyjkowe typ11 wg PN-EN 1092-1 PN40



| DN | D | rura | s | d3 | h1 | h2 | b | K | Liczba | Śruby | d2 | d4 | f | r | Waga |
|-----|-----|-------|------|-----|-----|----|----|-----|--------|-------|----|-----|---|----|--------|
| 10 | 90 | 17,2 | 2,0 | 28 | 35 | 6 | 16 | 60 | 4 | M12 | 14 | 40 | 2 | 4 | 0,678 |
| 15 | 95 | 21,3 | 2,0 | 32 | 38 | 6 | 16 | 65 | 4 | M12 | 14 | 45 | 2 | 4 | 0,768 |
| 20 | 105 | 26,9 | 2,3 | 40 | 40 | 6 | 18 | 75 | 4 | M12 | 14 | 58 | 2 | 4 | 1,09 |
| 25 | 115 | 33,7 | 2,6 | 46 | 40 | 6 | 18 | 85 | 4 | M12 | 14 | 68 | 2 | 4 | 1,30 |
| 32 | 140 | 42,4 | 2,6 | 56 | 42 | 6 | 18 | 100 | 4 | M16 | 18 | 78 | 2 | 6 | 1,91 |
| 40 | 150 | 48,3 | 2,6 | 64 | 45 | 7 | 18 | 110 | 4 | M16 | 18 | 88 | 3 | 6 | 2,15 |
| 50 | 165 | 60,3 | 2,9 | 75 | 48 | 8 | 20 | 125 | 4 | M16 | 18 | 102 | 3 | 6 | 2,85 |
| 65 | 185 | 76,1 | 2,9 | 90 | 52 | 10 | 22 | 145 | 8 | M16 | 18 | 122 | 3 | 6 | 3,68 |
| 80 | 200 | 88,9 | 3,2 | 105 | 58 | 10 | 24 | 160 | 8 | M16 | 18 | 138 | 3 | 8 | 4,78 |
| 100 | 235 | 114,3 | 3,6 | 134 | 65 | 12 | 24 | 190 | 8 | M20 | 22 | 162 | 3 | 8 | 6,46 |
| 125 | 270 | 139,7 | 4,0 | 162 | 68 | 12 | 26 | 220 | 8 | M24 | 26 | 188 | 3 | 8 | 8,86 |
| 150 | 300 | 168,3 | 4,5 | 192 | 75 | 12 | 28 | 250 | 8 | M24 | 26 | 218 | 3 | 10 | 11,70 |
| 200 | 375 | 219,1 | 6,3 | 244 | 88 | 16 | 34 | 320 | 12 | M27 | 30 | 285 | 3 | 10 | 21,00 |
| 250 | 450 | 273 | 6,3 | 306 | 105 | 18 | 38 | 385 | 12 | M30 | 33 | 345 | 3 | 12 | 34,20 |
| 300 | 515 | 323,9 | 7,1 | 362 | 115 | 18 | 42 | 450 | 16 | M30 | 33 | 410 | 4 | 12 | 47,60 |
| 350 | 580 | 355,6 | 8,8 | 408 | 125 | 20 | 46 | 510 | 16 | M33 | 36 | 465 | 4 | 12 | 69,30 |
| 400 | 660 | 406,4 | 11,0 | 462 | 135 | 20 | 50 | 585 | 16 | M36 | 39 | 535 | 4 | 12 | 98,00 |
| 450 | 685 | 457 | 12,5 | 500 | 84 | 20 | 57 | 610 | 20 | M36 | 39 | 560 | 4 | 12 | 105,00 |
| 500 | 755 | 508 | 14,2 | 562 | 90 | 20 | 57 | 670 | 20 | M39 | 42 | 615 | 4 | 12 | 130,00 |
| 600 | 890 | 610 | 16,0 | 666 | 100 | 20 | 72 | 795 | 20 | M45 | 48 | 735 | 5 | 12 | 209,00 |