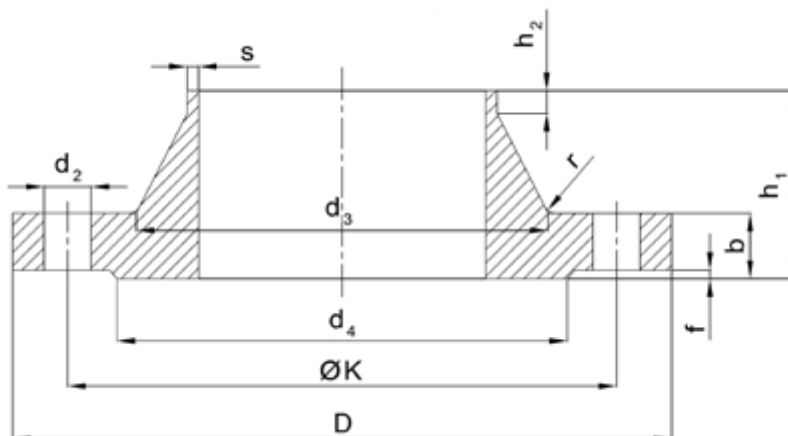




Kolnierze szyjkowe typ11 wg PN-EN 1092-1 PN25



DN	D	rura	s	d3	h1	h2	b	K	Liczba	Śruby	d2	d4	f	r	Waga
200	360	219,1	6,3	244	80	16	30	310	12	M24	26	278	3	10	17,10
250	425	273	7,1	298	88	18	32	370	12	M27	30	335	3	12	24,30
300	485	323,9	8,0	352	92	18	34	430	16	M27	30	395	4	12	31,80
350	555	355,6	8,0	398	100	20	38	490	16	M30	33	450	4	12	48,80
400	620	406,4	8,8	452	110	20	40	550	16	M33	36	505	4	12	63,30
450	670	457	8,8	500	110	20	46	600	20	M33	36	555	4	12	76,00
500	730	508	10,0	558	125	20	48	660	20	M33	36	615	4	12	97,00
600	845	610	11,0	660	125	20	48	770	20	M36	39	720	5	12	121,00
700	960	711	14,2	760	129	20	50	875	24	M39	42	820	5	12	155,00
800	1085	813	16,0	864	138	22	53	990	24	M45	48	930	5	12	205,00
900	1185	914	17,5	968	148	24	57	1090	28	M45	48	1030	5	12	249,00
1000	1320	1016	20,0	1070	160	24	63	1210	28	M52	56	1140	5	16	338,00

