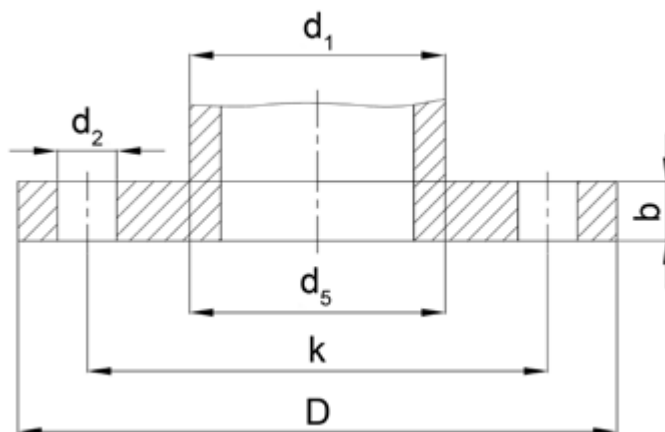




Kolnierze płaskie typ01 wg PN-EN 1092-1 PN6



DN	Średnica zewnętrzna	Średnica wewnętrzna	Średnica rury	Grubość	Średnica podziałowa otworów na śruby	Śruby		Średnica otworów na śruby	WAGA kg
	D	d5	d1		k	Liczba	Wielkość	d2	
10	75	18	17,2	12	50	4	M10	12	0,356
15	80	22	21,3	12	55	4	M10	12	0,402
20	90	27,5	26,9	14	65	4	M10	12	0,592
25	100	34,5	33,7	14	75	4	M10	12	0,719
32	120	43,5	42,4	16	90	4	M12	14	1,16
40	130	49,5	48,3	16	100	4	M12	14	1,35
50	140	61,5	60,3	16	110	4	M12	14	1,48
65	160	77,5	76,1	16	130	4	M12	14	1,86
80	190	90,5	88,9	18	150	4	M16	18	2,95
100	210	116	114,3	18	170	4	M16	18	3,26
125	240	141,5	139,7	20	200	8	M16	18	4,31
150	265	170,5	168,3	20	225	8	M16	18	4,76
200	320	221,5	219,1	22	280	8	M16	18	6,88
250	375	276,5	273	24	335	12	M16	18	8,92
300	440	327,5	323,9	24	395	12	M20	22	11,90
350	490	359	355,6	26	445	12	M20	22	16,80
400	540	411	406,4	28	495	16	M20	22	19,80
450	595	462	457	30	550	16	M20	22	24,60
500	645	513,5	508	30	600	20	M20	22	26,40
600	755	616,5	610	32	705	20	M24	26	34,80
700	860	b	711	40	810	24	M24	26	-
800	975	b	813	44	920	24	M27	30	-
900	1075	b	914	48	1020	24	M27	30	-
1000	1175	b	1016	52	1120	28	M27	30	-

b- podaje zamawiający

