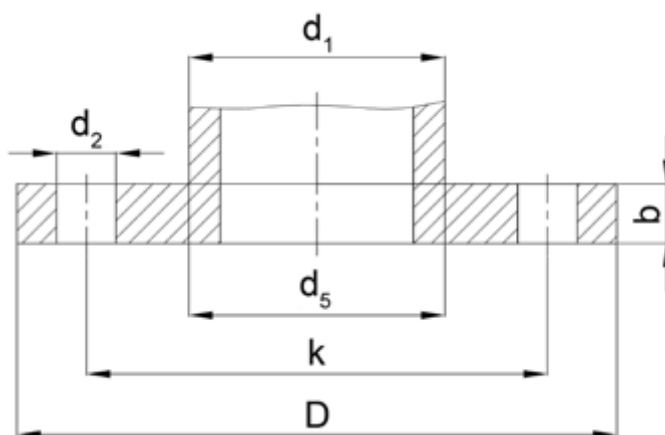




Kolnierze płaskie typ01 wg PN-EN 1092-1 PN25



DN	Średnica zewnętrzna	Średnica wewnętrzna	Średnica rury	Grubość	Średnica podziałowa otworów na śruby	Śruby		Średnica otworów na śruby	WAGA kg
	D	d5	d1			Liczba	Wielkość	d2	
200	360	221,5	219,1	32	310	12	M24	26	14,30
250	425	276,5	273	35	370	12	M27	30	20,10
300	485	327,5	323,9	38	430	16	M27	30	26,60
350	555	359	355,6	42	490	16	M30	33	41,80
400	620	411	406,4	48	550	16	M33	36	57,60
450	670	462	457	54	600	20	M33	36	69,80
500	730	513,5	508	58	660	20	M33	36	87,00
600	845	616,5	610	68	770	20	M36	39	127,00
700	960	b	711	85	875	24	M39	42	-
800	1085	b	813	95	990	24	M45	48	-
900	1185	b	914	b	1090	28	M45	48	-

b- podaje zamawiający